

木質ペレット品質規格

一般社団法人 日本木質ペレット協会
制定 平成 23 年 3 月 31 日

目 次

1. 適用範囲	1
2. 引用規格	1
3. 定 義	1
4. 品質基準	3
5. サンプルング	4
6. 試験方法	4
6. 1 微粉率の測定方法	4
6. 2 寸法（直径／長さ）の測定方法	4
6. 3 かさ密度の測定方法	5
6. 4 含水率の測定方法	6
6. 5 機械的耐久性の試験方法	7
6. 6 発熱量の試験方法	8
6. 7 灰分の試験方法	8
6. 8 硫黄分の試験方法	8
6. 9 窒素分の試験方法	8
6. 10 全塩素分の試験方法	8
6. 11 砒素、カドミウム、全クロム、銅、水銀、ニッケル、鉛及び亜鉛の試験方法	8
7. 試験結果の表示	9
附属書(規定)木質ペレットのサンプルング方法	10
解 説	14

1. 適用範囲

この規格は、有害物質に汚染されていない木材⁽¹⁾を原料として、圧縮成形によって固形化した燃料で、ペレット燃焼機器に用いるもの（以下、「木質ペレット」という）の品質について規定する。

注⁽¹⁾ この規格において有害物質に汚染されていない木材とは、有害な化学物質により処理された木材、海中貯木された木材、建築廃材などの解体木材、砂礫付着が多い根株及び履歴不明な木材以外の木材をいう。

2. 引用規格

次に掲げる規格は、この規格に引用されることによって、この規格の一部を構成する。これらの引用規格は、その最新版（追補を含む。）を適用する。

JIS K 0060	産業廃棄物のサンプリング方法
JIS R 3503	化学分析用ガラス器具
JIS Z 7302-1	廃棄物固形化燃料—第1部：試験方法通則
JIS Z 7302-2	廃棄物固形化燃料—第2部：発熱量試験方法
JIS Z 7302-3	廃棄物固形化燃料—第3部：水分試験方法
JIS Z 7302-4	廃棄物固形化燃料—第4部：灰分試験方法
JIS Z 7302-5	廃棄物固形化燃料—第5部：金属含有量試験方法
JIS Z 7302-6	廃棄物固形化燃料—第6部：全塩素分試験方法
JIS Z 7302-7	廃棄物固形化燃料—第7部：硫黄分試験方法
JIS Z 7302-8	廃棄物固形化燃料—第8部：元素分析試験方法
JIS Z 7302-9	廃棄物固形化燃料—第9部：かさ密度試験方法
JIS Z 8801-2	試験用ふるい—第2部：金属製板ふるい

3. 定義

この規格で用いる主な用語の定義は次による。

原料木材：木質ペレットを製造するために用いられる丸太、樹皮、木材等木材由来の原料をいう。

ロット：同一発生源からの同一群の原料木材から製造された木質ペレットの全量を1ロットという。

含水率(湿量基準)：水分を含めたペレット全体の質量に対する水分の質量割合をいう。

微粉率：工場出荷時に製品に含まれる大きさ3.15 mm未満の微粉の製品全体に対する質量割合をいう。

機械的耐久性：木質ペレットの壊れにくさをいう。一定量の機械的衝撃を与えた後に壊れなかった部分の質量割合で規定される。

高位発熱量と低位発熱量：単位量の燃料が完全燃焼するときに発生する熱量を発熱量という。燃焼によって発生する熱量の一部は、燃料中の水素から生成する水および本来含まれている水分の蒸発に蒸発潜熱として費やされるが、元の温度まで冷却されると生成した水蒸気は全て凝縮して液体水になり蒸発潜熱と等価な凝縮潜熱が発生する。

高位発熱量（または総発熱量）は、燃焼ガス中の生成水蒸気が凝縮したときに得られる凝縮潜熱を含めた発熱量をいい、単位量の燃料の燃焼熱に等しい。

それに対して低位発熱量（または真発熱量）は、生成水蒸気は凝縮されないまま系外に放出されたときの発熱量をいい、実際に利用できる熱量に等しい。

それらを式で表すと次のようになる。

$$\text{高位発熱量} = \text{燃焼熱} - \text{蒸発潜熱} + \text{凝縮潜熱} = \text{燃焼熱}$$

$$\text{低位発熱量} = \text{燃焼熱} - \text{蒸発潜熱}$$

$$\text{ただし、蒸発潜熱} = \text{凝縮潜熱}$$

4. 品質基準

木質ペレットの品質を表1のとおり規定する。

表1. 品質基準

品質項目	単位	基準		
		A	B	C
直径の呼び寸法 ⁽¹⁾ D	mm	6、(7)、8		
長さ ⁽²⁾ L	mm	L ≤ 30 mm が質量で 95 %以上で、かつ L > 40 mm が無いこと		
かさ密度 BD	kg/m ³	650 ≤ BD ≤ 750		
含水率 (湿量基準) U	% ⁽³⁾	U ≤ 10		
微粉率 F	% ⁽³⁾	F ≤ 1.0		
機械的耐久性 DU	% ⁽³⁾	DU ≥ 97.5		
発熱量 Q	高位発熱量	MJ/Kg ⁽³⁾	≥ 18.4 (4,390 kcal/kg)	≥ 17.6 (4,200 kcal/kg)
	低位発熱量	MJ/Kg ⁽³⁾	≥ 16.5 (3,940 kcal/kg)	≥ 16.0 (3,820 kcal/kg)
灰分 AC	% ⁽⁴⁾	AC ≤ 0.5	0.5 < AC ≤ 1.0	1.0 < AC ≤ 5.0
硫黄 S	% ⁽⁴⁾	S ≤ 0.03		S ≤ 0.04
窒素 N	% ⁽⁴⁾	N ≤ 0.5		
塩素 Cl	% ⁽⁴⁾	Cl ≤ 0.02		Cl ≤ 0.03
ヒ素 As	mg/kg ⁽⁴⁾	As ≤ 1		
カドミウム Cd	mg/kg ⁽⁴⁾	Cd ≤ 0.5		
全クロム Cr	mg/kg ⁽⁴⁾	Cr ≤ 10		
銅 Cu	mg/kg ⁽⁴⁾	Cu ≤ 10		
水銀 Hg	mg/kg ⁽⁴⁾	Hg ≤ 0.1		
ニッケル Ni	mg/kg ⁽⁴⁾	Ni ≤ 10		
鉛 Pb	mg/kg ⁽⁴⁾	Pb ≤ 10		
亜鉛 Zn	mg/kg ⁽⁴⁾	Zn ≤ 100		

(1) 6 mm 又は 8 mm が望ましい

(2) 円孔径 3.15mm のふるいに残るものを測定対象とすること。

(3) 到着ベース (湿量基準)

(4) ドライベース (乾量基準)

5. サンプリング方法

木質ペレット1ロットの平均性状を求める目的で、JIS K 0060 に規定する方法でサンプリングする。ただし木質ペレットについては、荷役状況と荷役設備に対応して規定した附属書の方法でサンプリングし、得られた測定用試料を以下の品質測定に用いる。

6. 試験方法

5. のサンプリング方法によって採取した測定用試料を用い、以下の方法によって測定または試験を行う。

ただし試験は最初に測定用試料全量を用いた微粉率の測定を行い、測定後に微粉が取り除かれた試料を、その他の品質項目測定に供試することとする。

6.1 微粉率の測定方法

6.1.1 試料

5. のサンプリング方法によって採取した 10 ～15kg の測定用試料全量を用いる。

6.1.2 測定器具

ふるい JISZ8801-2 に規定する円孔径（公称目開き）3.15 mm の金属製板ふるい。

はかり 10kg 以上はかれるもので、かつ 1g の桁まで計測できるもの。

6.1.3 操作

- 試料の質量を 1g の桁まで測定する。
- 試料全量を円孔径 3.15 mm の板ふるいで十分ふるい、ふるいに残った試料質量を 1g の桁まで測定する。
- 次式より微粉率 **F** を求める。

$$F = \{ (m_0 - m_1) / m_0 \} \times 100 \quad (\%)$$

ここで、**F**：微粉率（%）

m_0 ：ふるいを掛ける前の試料質量（g）

m_1 ：ふるいを掛けた後にふるいに残った試料質量（g）

6.1.4 結果の表示

得られた値を小数点以下一桁に丸めて表示する。

6.2 寸法(直径/長さ)の測定方法:

6.2.1 直径の測定

6.2.1.1 測定器具

ノギス 0.1 mm の桁まで測定できるもの。

ピンセット

6.2.1.2 操作

試料からペレット 50 粒をランダムに採取し、ノギスを用いて長さ中央部での直径を測定する。

6.2.1.3 結果の表示

測定値の平均値を求め、0.1 mm の桁に丸めて表示する。

6.2.2 長さの測定

6.2.2.1 試料

円孔径 3.15 mm の板ふるいに掛けた試料 1,000 ± 100 g を良く混合攪拌したのち、附属書

「木質ペレットのサンプリング法」の図4の要領(ただし広げた試料の厚さを10～20mmとする)で4区分し、そのうち任意の3区分を試料とする。残り1区分は6.4の含水率の測定に供試する。

6.2.2.2 測定器具

定規 最小目盛り1mmの定規。ゼロ目盛り位置にストッパーを取り付けたもの(図1参照)が便利。

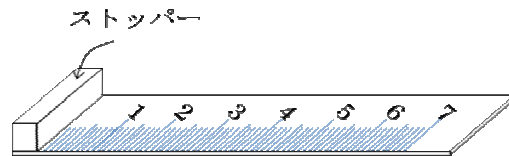


図1. 長さ測定用定規

はかり 1kg以上はかれるもので、かつ0.1gの桁まで計測できるもの。

6.2.2.3 操作

- 試料の1区分(約250g)全量の質量を0.1gの桁まで測定する。
- 定規を用いて長さが30mmを超えるペレットを抜き出し、残った長さ30mm以下のペレット全ての質量を0.1gの桁まで測定する。
- 長さ30mmを超えるペレットの中に、長さ40mmを超えるペレットが存在するか否かを確認する。
- 次式から長さ30mm以下のペレットの出現割合(L_p)を算出する。

$$L_p = \{ m_1 / m_0 \} \times 100 \quad (\%)$$

ここで、 L_p : 長さ30mm以下のペレットの出現割合(%)

m_0 : 1区分の試料質量(g)

m_1 : 長さ30mm以下の試料の全質量(g)

- 残り2区分の試料についても(a)～(d)の操作を繰り返す。

6.2.2.4 結果の表示

- 3回測定した L_p の平均値を、小数点以下一桁に丸めて表示する。
- 40mmを超える試料の有無を表示する。

6.3 かさ密度の測定方法:

JIS Z 7302-9に準じて、次のように試験する。ただし、測定容器の大きさは5リットルとする。

6.3.1 試料

円孔径3.15mmの板ふるいに掛けた試料(約8kg)を用いる。

6.3.2 測定器具

測定容器 取手付き5リットル円筒形容器。

はかり 5kg以上はかれるもので、1gの桁まで計測できるもの。

6.3.3 操作

- 空の測定容器のみの質量と、容器に水を満たした時の質量を、いずれも1gの桁まではかり、水1g=1cm³として容器の容積(V)を次式から求める。

$$V = (m_w - m_0) \times 1 \text{ (cm}^3/\text{g)} \quad (\text{cm}^3)$$

ここで、V : 測定容器の容積(cm³)

m_0 : 空の測定容器の質量 (g)

m_w : 水を満たした容器の質量 (g)

- (b) 測定容器を良く乾燥した後、試料を測定容器の縁からあふれる状態まで入れ、約 15 cm の高さから厚さ 1.5 cm の木製板（中密度ファイバーボード MDF が便利）上に 3 回落下させる。
- (c) 測定容器に減量分を追加して、試料がすりきり状態になるまで (b) の操作を繰り返す。
- (d) 試料の表面が平らになるように整え、試料で満たされた測定容器の質量を 1 g の桁まではかる。
- (e) かさ密度 BD を次式から計算する。

$$BD = \{ (m_1 - m_0) / V \} \times 1000 \quad (\text{kg/m}^3)$$

ここで、BD : かさ密度 (kg/m^3)

m_0 : 空の測定容器の質量 (g)

m_1 : 試料を満たした測定容器の質量 (g)

V : 測定容器の容積 (cm^3)

- (f) 別の試料について (b) ~ (e) を繰り返す。

6. 3. 4 結果の表示

2 回測定の平均値を求め、十の位 (kg/m^3) に丸めて表示する。

6. 4 含水率の測定方法:

JIS Z 7302-3 付属書（参考）に準じて、次のように試験する。

ただし、試料量、乾燥温度および乾燥時間を木質ペレット試料に対応した値に変更する。

6. 4. 1 試料

円孔径 3.15 mm の板ふるいに掛けた試料、例えば、6. 2. 2 長さの測定における未利用 1 区分の試料を用いることとする。

6. 4. 2 測定器具:

乾燥装置 換気が良好で試料の温度を $105 \pm 2^\circ\text{C}$ に保つことのできるもの。

試料容器 JIS R 3503 に規定する平形はかり瓶（呼び寸法 50 × 30 mm 又は 60 × 30 mm）、又は同等のもの。

はかり 1 mg の桁まで測定できるもの。

デシケータ シリカゲル乾燥剤の入ったデシケータ。

6. 4. 3 操作:

- (a) はかり瓶（共栓を含む）の質量と、それに試料約 5 ~ 10 g を入れたときの質量を 1 mg の桁まではかる。
- (b) はかり瓶の栓を斜めに開けて、予め $105 \pm 2^\circ\text{C}$ に調節した乾燥装置中で 3 時間以上乾燥する。
- (c) 乾燥後はかり瓶の栓を閉めて乾燥装置から取り出し、デシケータ中で室温になるまで放冷してからはかり瓶と試料の質量を 1 mg の桁まではかる。
- (d) その後乾燥時間を 1 時間として、恒量（前後の測定で質量変化が 0.5 % 以内）に達するまでこの操作を繰り返し、乾燥後の質量を確定する。
- (e) 次式により湿量基準含水率 U を求める。

$$U = \{ (m_1 - m_2) / (m_1 - m_0) \} \times 100 \quad (\%)$$

ここに、 U : 試料の湿量基準含水率 (%)

m_0 : はかり瓶の質量 (g)

m_1 : 乾燥前のはかり瓶と試料の質量 (g)

m_2 : 乾燥後のはかり瓶と試料の質量 (g)

(f) 別の試料について (a) ~ (e) を繰り返す。

6.4.4 結果の表示

2回測定の平均値を求め、小数点以下一桁に丸めて表示する。

6.5 機械的耐久性の試験方法:

機械的衝撃力に対する木質ペレットの耐粉化性能を求める方法で、木質ペレットに関する欧州規格 EN15210-1 に準拠して規格化したものである。

6.5.1 測定器具

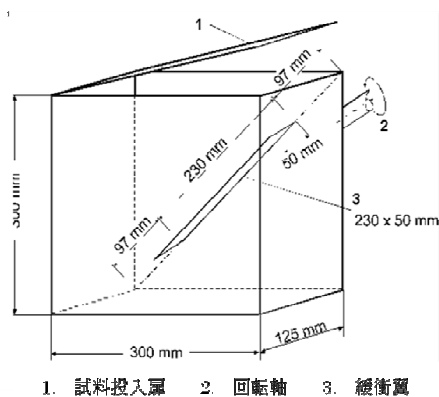
耐久性試験器 耐久性試験器の構造と仕様を図2と3に示す。

回転箱は、表面は平滑なスチール、アルミニウムあるいはアクリル樹脂製で、リベットやねじ釘などの突出部はできるだけ小さく角を丸く仕上げ、また微粉が漏れないように隙間のない構造とする。

寸法は300(縦)×300(横)×125(幅)mmで、内部には緩衝翼(230×50mm)を対角線方向に強固に取り付ける。試料の投入扉を側面に一箇所設ける。

回転箱を50rpmの速度で回転するため、300×300mmの壁の中心位置に、壁に直角に回転軸を取り付ける。

耐久性試験器は図3のようにツイン方式で、一度に2測定ができるようにする。



1. 試料投入扉 2. 回転軸 3. 緩衝翼

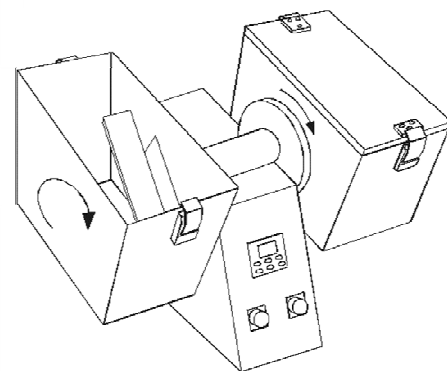


図3. 耐久性試験器の例(ツイン回転箱)

図2. 耐久性試験器の回転箱の構造と仕様

ふるい JIS Z 8801-2に規定する円孔径(公称目開き)3.15mmの金属製板ふるい。

はかり 最大で1kgまではかることができ、かつ0.1gの桁まで計測できるもの。

6.5.2 試料

6.1の微粉率測定後に得られた微粉除去試料を、再度円孔径3.15mmの板ふるいで十分にふるって使用する。

6.5.3 操作

(a) 微粉を十分に除去した試料 500 ± 10 gを採り、その質量を0.1gの桁まで測定する。

- (b) 試料を回転箱内に定量的に移し、ふたを閉めて 50 ± 2 rpm の回転速度で正確に 500 回転する。
- (c) 終了後回転箱から試料を取り出し、円孔径 3.15 mm の板ふるいにかけて、ふるいに残った試料の質量を 0.1 g の桁まで測定する。
- (d) 機械的耐久性 DU を次式により求める。

$$DU = \{ m_1 / m_0 \} \times 100 \quad (\%)$$

ここで、DU：機械的耐久性 (%)、

m_0 ：回転処理前の試料質量 (g)

m_1 ：回転処理後にふるいに残った試料質量 (g)

- (e) 他の試料について (a) ~ (d) の操作を繰り返す。

6.5.4 結果の表示

2回測定の平均値を求め、小数点以下一桁に丸めて表示する。

6.6 発熱量の試験方法

発熱量の試験方法は、JIS Z 7302-1 及び JIS Z 7302-2 による。ただし、以下の3点に留意すること。

- 1) 結果の表示に際しては、高位発熱量および低位発熱量の両値（いずれも湿量基準）を併記すること。
- 2) 高位発熱量から低位発熱量の換算に際して必要となる水素の含有率は、試料の全乾質量に対して6%の値を使うこと。
- 3) 発熱量の測定時期が、6.4の含水率の測定の時と大幅に異なるときは、発熱量の測定と同時に含水率の測定を6.4の方法で行い、得られた値を発熱量値の後に括弧書きで表示すること。

6.7 灰分の試験方法

灰分の試験方法は、JIS Z 7302-1 及び JIS Z 7302-4 による。ただし、試料は測定用試料より必要量を採取する。

6.8 硫黄分の試験方法

硫黄分の試験方法は、JIS Z 7302-1 及び JIS Z 7302-7 による。ただし、試料は測定用試料より必要量を採取する。

6.9 窒素分の試験方法

窒素分の試験方法は、JIS Z 7302-1 及び JIS Z 7302-8 による。ただし、試料は測定用試料より必要量を採取する。

6.10 全塩素分の試験方法

全塩素分の試験方法は、JIS Z 7302-1 及び JIS Z 7302-6 による。ただし、試料は測定用試料より必要量を採取する。

6.11 砒素、カドミウム、全クロム、銅、水銀、ニッケル、鉛及び亜鉛の試験方法

砒素、カドミウム、全クロム、銅、水銀、ニッケル、鉛及び亜鉛の試験方法は、JIS Z 7302-1 及

び JIS Z 7302-5 による。ただし、試料は測定用試料より必要量を採取する。

7. 試験結果の表示

木質ペレット製品の内容および品質試験結果を、表 2 に記載する。

表 2. 試験結果

製品名称	
製造業者名及びその所在地、電話番号	
製造年月及びロット番号	
原料の樹種と部分	
試料採取・調製年月日	
試料採取方法	
試料採取責任者および試料調製者氏名	

品質項目		結果	検査機関	検査者	検査月日
直径		mm			
長さ	L ≤ 30mm の質量割合	%			
	L > 40mm の有無				
かさ密度		kg/m ³			
含水率 (湿量基準)		%			
微粉率		%			
機械的耐久性		%			
発熱量 (含水率)	高位発熱量	MJ/kg kcal/kg (%)			
	低位発熱量	MJ/kg kcal/kg (%)			
灰分		%			
硫黄		%			
窒素		%			
塩素		%			
ヒ素		mg/kg			
カドミウム		mg/kg			
全クロム		mg/kg			
銅		mg/kg			
水銀		mg/kg			
ニッケル		mg/kg			
鉛		mg/kg			
亜鉛		mg/kg			

附属書(規定) 木質ペレットのサンプリング方法

1. 適用範囲 この規格は、廃棄物のサンプリング方法 JIS K 0060 に準拠して、木質ペレットを対象にしたサンプリング法に編成しなおしたものである。

2. 用語の定義 サンプリング法に用いる用語の定義は、次による。

- (1) **インクリメント**：1ロットからの試料サンプリングにおいて、試料採取器を用いて1動作で採取できる単位量の試料を言う。採取できるインクリメントの量をインクリメントの大きさという。
- (2) **大口試料**：1ロットの平均性状を求めるために、1ロットから採取したインクリメント全部を集めたもの。
- (3) **縮分**：集合体からサンプルを取る場合、集めたサンプルから徐々に量を減らして測定用試料を作る操作
- (4) **測定用試料**：ロットの成分の平均性状を測定する目的で採取した試料
- (5) **系統サンプリング**：ロットの移動中に量的、時間的又は空間的に、一定間隔で試料を採取する方法。ロットの大きさを採取個数で除した値未満の整数値をもって採取間隔とする。
- (6) **二段サンプリング**：ロットをいくつかの部分（一次サンプリング単位）に分け、先ず第一段としてそのいくつかの部分ランダムサンプリングし、次に第二段として、その中からそれぞれいくつかのインクリメント（二次サンプリング単位）をランダムにサンプリングする方法

3. サンプリング方法

- (1) **試料採取の概要** 採取する木質ペレットは、出荷直前にあるものとする。
- (2) **インクリメントの採取方法** インクリメントの採取は、フレコンバッグあるいは小袋等の容器に詰め込まれる寸前の、コンベヤやフィーダの落ち口から系統的サンプリング法により行うか、または1ロットが多数の小袋等の容器に詰め込まれている場合は、二段サンプリング法により行う。

例1 コンベヤや袋詰め機の落ち口から採取する場合（系統サンプリング）

- (a) コンベヤなどの落ち口で、落下するペレットの全流幅から、試料採取器を用い図1の要領でインクリメントを採取する。

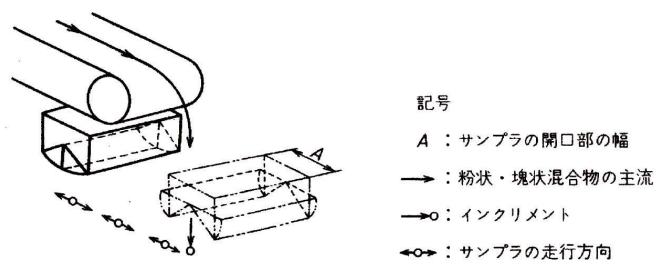


図1. コンベヤ等の落ち口から採取する方法

- (b) 試料採取器（サンプラ）の開口部の幅Aは10cm以上、体積を500ml程度とし、イ

ンクリメントの大きさがほぼ一定となるように調節すること。

- (c) インクリメントの最小必要個数は、ロットの大きさにより調節し、表1の値以上とする。

ただし、ペレットの生産工程が十分に管理されている場合は、表1に関係なく3～5インクリメントを採用すればよい。

表1. ロットの大きさと1ロットから採取する
インクリメントの最小個数

ロットの大きさ (単位 t)	インクリメントの最小必要個数
1 未満	6
1 以上 5 未満	10
5 以上 30 未満	14
30 以上 100 未満	20
100 以上 500 未満	30

- (d) インクリメントの採取間隔 系統サンプリングでは量的に等間隔でインクリメントを採取するのが原則である。例えば、ロットの大きさが4.5tの場合、表1より $n=10$ 、 $4.5\text{ t}/10=0.45\text{ t}$ 。したがってこの場合、0.45 t 以内でランダムに最初の採取を行った後、0.45 t 毎にインクリメントを採取する。
- (e) 大口試料の作成 採取したインクリメントを全て集めて、そのロットの大口試料とする (図2参照)。

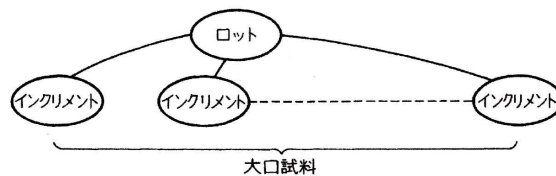


図2. 大口試料の概念

- (f) 大口試料の最小必要量は10～15 kgで、大口試料の大きさがその程度の時はそのまま測定用試料とする。10 kgを大幅に越える場合は、10 kg程度になるまで縮分して測定用試料とする。

例2 多数の小袋等の容器に入れられている場合 (二段サンプリング、図3参照)

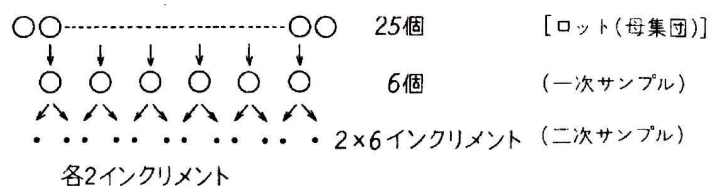


図3. 二段サンプリングの例

- (a) 一次サンプリングの最小必要容器数は、ロットの全容器数により表2で定められた数とし、容器の堆積された位置等からランダムに容器を抜き取る。

表2. 一次サンプリングにおける最小必要容器数

ロットの全容器数 (一次サンプル単位)	最小必要容器数 (一次サンプル単位)
11 以上 20 以下	4
21 以上 30 以下	6
31 以上 50 以下	8
51 以上	10

- (b) 二次サンプリングは、一次サンプルの個々の容器から、木質ペレットを吸湿性のない平板上に移し、上下左右に良く混合して 40 ~ 50 mm の厚さの長方形に均一に広げ、これを4等分(縦横各2等分)する(図4参照)。

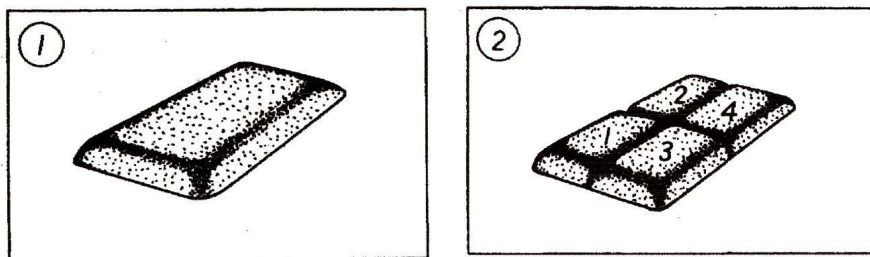


図4. 二次サンプルの調製

- (c) 次に4等分した対角線位置にある2区分から、インクリメントスコップを用いてランダムに一杯ずつインクリメントを採取する。インクリメントスコップはスコップ番号 30D (容量約 380ml) を使用し、図5の要領で試料層の底部まで差し込んで、底部の微粉も全て採取しなければならない。

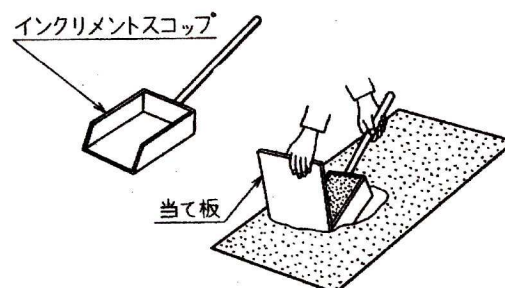


図5. あて板を用いたインクリメント採取法

(d) 一次サンプルの全てから採取したインCREMENTを全て集めて、そのロットの大口試料とする。

(e) 大口試料の最小必要量は 10 ～ 15 kg で、大口試料の大きさがその程度の時はそのまま測定用試料とする。10 kg を大幅に越える場合は、10 kg 程度になるまで縮分して測定用試料とする。

(3) 大口試料からの縮分方法

例 2 の(b)および(c)の操作で縮分する。この場合、大口試料の量によって等分区分数を 10 個以上で調節し、各区分からスコップで一個ずつインCREMENTを採取する。

縮分後の試料の量を調節するには、インCREMENTの大きさを調節（スコップの大きさを変える）するか、インCREMENTの数を調節する。

4. 測定用試料の取り扱い

(1) **試料容器** 試料の全量が入り、清浄で、丈夫で、確実に密封できるものを使用すること。特に保管や輸送中に水濡れや吸湿、乾燥が生じないようにプラスチック製あるいは金属製の密封または封印できる袋あるいは容器を利用すること。

(2) **試料の包装および表示** 試料は密封して送付または保管する。包装には原則として次の項目を表示する。

- (a) 製品名称
- (b) 製造業者名及びその所在地、電話番号
- (c) 製造年月及びロット番号
- (d) 原料の樹種と部分
- (e) 試料採取・調製年月日
- (f) 試料採取方法
- (g) 試料採取責任者および試料調製者氏名
- (h) その他必要事項

(3) **試料の送付および保管** 試料を送付するときは試料容器を密封し、異物が混入しないように丈夫な包装をし、前項の表示をする。また同様の表示ラベルを試料容器内にも入れておくこと。

解 説

1. 日本木質ペレット協会規格「木質ペレット品質規格」策定の経緯

2005年から3ヶ年にわたる林野庁補助事業「木質ペレット利用推進対策事業」の一環として、木質ペレットの品質・性能と燃焼性の調査が実施され、その結果に基づいて2007年に「木質ペレット品質規格原案(以下、「規格原案」という。)」が(財)日本住宅・木材技術センターにより策定された。

それと時期を同じくして2007年秋には、木質ペレット、ペレット製造設備及びペレットを燃料とする燃焼機器産業の健全な発展を図ることを目的に、それら業界関係者を会員とする全国的組織「日本木質ペレット協会(2009年11月、一般社団法人日本木質ペレット協会に改組)」(以下、「協会」という。)が設立された。協会では2008年から2ヶ年にわたる林野庁補助事業「木質ペレット供給安定化事業」の採択を受けて、「規格原案」の検証とペレット製造・利用技術の向上のために、国内外の各種市販木質ペレットの品質実態と規格への適合性を継続調査し、さらにこれまで公表されることの少なかった国産・外国産のペレットストーブを用いた各種ペレットの燃焼実験も実施した。その結果、市販ペレットの品質には「規格原案」の基準を満たすもの、満たさないものなど多様で、基準を満たしても燃焼性に問題があるものが出現するなど、一層の品質向上と「規格原案」自身の修正、見直しが必要と思われた。

2010年度には、上記指摘を踏まえて林野庁補助事業「木質ペレット規格化定着事業」により「規格原案」の見直しによる品質規格の策定に着手した。8月には学識経験者、消費者団体、木質ペレット関連業界からなる委員で構成した「調査検討委員会」を設置し、木質ペレットの品質規格の見直しの必然性・方向性についてそれぞれの立場から意見交換を行い、下部組織として「品質規格作成部会」を立ち上げ、「木質ペレット品質規格」の策定を行った。

なお、この見直しにおける必然性・方向性に関しては、以下の2点に示す通りである。

1) わが国のペレット製造工場は、2000年の3工場から10年間で100工場近くにまで急激に増えてきた。しかも生産規模が小さく生産技術の熟度も低い事業所が多く、使用原料も地域に産するもので樹種や性状が多岐にわたる。そのためペレット品質のバラツキも必然的に大きくなる要素を含んでいる。したがって消費者の信頼を得て木質ペレット市場の拡大に結びつけるためには、このバラツキを少なくしそれを燃やすストーブやボイラの安全性と高い燃焼効率を確保することが重要で、それが実現できる内容を持つ規格に見直す必要があると判断した。

2) これまでの木質ペレットの規格は、国別あるいは大陸別に独自に策定されてきた。しかし木質ペレットの取引は、国境を越えてあるいは大陸間を移動するかたちでの国際貿易が活発になったため、国際的に共通した規格が必要になってきた。この要請に立ち上がったのは木質ペレット先進圏のヨーロッパ諸国で、2010年には欧州28ヶ国が共同で非産業用木質ペレットのEN規格(EN-14961-2)を策定した。現在ではこれが実質的に国際規格としての機能を果たしつつあり、将来的にはISO化されるものと思われる。またEN規格には、品質項目、品質基準および試験方法全般にわたって学ぶべき点も多い。これらを考慮すると、今回の規格見直しに際しては、EN規格と基本的には整合性の取れた規格を策定するのが好ましいと判断した。

2. 品質基準の策定方針

2.1 規格の内容

本規格は「規格原案」の見直しで、基本的には「規格原案」の内容を踏襲している。したがって本規格で取り上げる木質ペレットも、家庭用のペレットストーブと業務用のボイラに用いるものを

対象としている。わが国でも本格化しつつある石炭火力発電の混焼などに用いられる産業用ペレットや最近欧州で注目されている半炭化高カロリーペレット「トレファイド・ペレット」の規格化については別の機会に譲ることとする。

基準値の設定にあたってはボイラ用ペレットに比較してストーブ用ペレットの方が厳しい品質を要求されることから、ストーブ用ペレットに照準を合わせて基準値を設定した。これによってボイラ用ペレットにも自動的に必要基準が満たされることとなる。

直径に関しては、ペレットと燃焼機器との適合性およびペレット燃料の信頼性を高めるためには、世界の趨勢である6mmと8mmの2種に限定し、前者をストーブ用、後者をボイラ用と意識した利用を推進するのが好ましいと判断した。ただし現状では7mmペレットも流通していることを配慮して当面はそれも認めることとした。

そのほかに「規格原案」に比較して異なる点は、「微粉率」を新設したこと、「粉化度」を取り止めてEN規格に準拠した「機械的耐久性」を設定したこと、「発熱量」の基準値を見直し、高位発熱量と低位発熱量を併記するようにしたこと、各種成分や重金属に対して基準値を設けたこと、など多岐にわたっている。

構成は、原料、品質基準、サンプリング法、試験方法、試験結果の表示と、品質規格としての内容を整えた。とくに木質ペレットに対応したサンプリング法を策定し附属書の形で本規格に含めることができた。

2.2 品質区分

本規格では、需要者が燃焼機器のスペックに適合した品質のペレットを容易に選定できることを目的に、木質ペレットの品質区分と品質基準設定を行った。

先ず品質区分については、「規格原案」では各品質項目別に必要に応じて複数区分を設けたが、区分同士の項目間での関連は無視され各項目別々に評価されるものであった。本規格では、灰分量を基準にした3区分を設定し、他の品質項目も各区分に対応した基準値を設けることにした。

品質区分の仕方としては、「木部ペレット」、「全木（混合）ペレット」および「樹皮ペレット」と言った原料による区分が考えられる。ペレットメーカーが少なかったときにはそれも有効な区分法であったが、小規模ペレット製造事業者が100事業所近くまで増加した現在では使用原料も多様となり、それに伴って同じ原料種のペレットであっても品質のばらつきは大きく、使用原料に基づく品質区分は事実上困難と判断した。

そこで本規格では、木質燃料固有の品質項目でペレットの燃料特性に大きな影響を与える灰分量に着目し、その多少によって品質評価をA、B、Cに3区分することとし、発熱量、硫黄、塩素に関してはこの灰分量区分に対応させた妥当な基準値を設定した。したがって灰分量がB区分の基準値を満たしても発熱量がC区分の基準値しか満たせなかったペレットはC区分に評価されることとなる。この区分仕分けによってペレットの品質・性能が特定され、需要者にとっては燃焼機器のスペックに適したペレットを容易に選定できる効果が期待できる。

2.3 EN規格との整合性

欧州28ヶ国が共同で取り組んできた非産業用木質ペレットのEN規格(EN-14961-2)は実質的に国際規格となりつつあることに加えて、木質ペレットの国際貿易が活発になりわが国もその渦中にある現実を見据えると、本規格もかなりEN規格と歩調を合わせた内容にせざるを得ないと判断した。しかしEN規格の品質区分は本質的に原料区分である。生産規模の大きなEU諸国と小規模の日本とでは原料の供給と利用の状況が異なるところもあり、整合性を図るにしてもその点の配慮が必要となる。直径は既述した通り、長さとかさ密度はEN規格より厳しく、含水率、微粉率は同等、

新たに採用した機械的耐久性も同等もしくは厳しい方にあり、整合性は保たれている。問題は樹皮ペレットの取り扱いとそれに関連する発熱量、灰分および元素成分である。統計によるとスウェーデンでも多量の樹皮ペレットが生産されている。それらは殆ど産業用と思われる。EN規格においても原料として樹皮が挙げられているものの、樹皮ペレットに対応した基準値は見られない。それに対してわが国の木質ペレットは広葉樹樹皮を原料として出発し、針葉樹樹皮ペレットも含めてストーブ用ペレットとして長い歴史を刻んでいる。それらを配慮すると本規格では樹皮ペレットに特化した区分、基準を設ける必要があった。この点がEN規格と異なる部分となる。

さらに灰分についてはEN規格の灰化温度(550°C)とJIS規格のそれ(815°C)との間に大きな差があり、灰分量の基準値も我々が設定した値と微妙に異なっていた。この温度差による灰分量の違いを実証した結果、550°C灰化は815°C灰化よりも30~40%高い値を示すことが判明し、結果的には灰分量についてもEN規格とほぼ整合性があることを確認した。

2.4 規格の運用

本規格は木質ペレットの品質格付け用に策定したもので、ペレット製造の品質管理、燃焼機器の設計・製造、流通業者の品質仕分け・需要動向の把握、消費者の使用ペレットの選定など、ペレットに関係するあらゆる分野の行動に対する道しるべとしての性格を有している。そのためにはこの規格に準じた品質格付けとその品質を保証する認証制度が立ち上がって初めてこの規格が生きてくる。しかし今回規格策定に与えられた時間は約半年と短く、それら制度と運用機関のあり方までは論議できなかった。

本規格が有効に機能するように、第三者による格付け試験機関の指定、その結果を受けて認証にいたる認証制度の立ち上げなど、早急に対処すべき案件のあることをここに指摘しておく。

3. サンプルング

「規格原案」で取り上げたサンプルング法は、生産工場ごとの自主規格としての品質管理用のものであった。本規格においては品質格付けの実施を前提に、ペレット1ロットの平均性状を示すサンプルが採取できるように、産業廃棄物のサンプルング方法JISK0060に準拠しつつ木質ペレットの荷役状況、荷役設備に対応したサンプルング方法を新たに策定し、附属書の形で提示した。ただしサンプルングの実施者を工場関係者にするのか第三者を当てるのか、その運用をどのようにするのか等については、後日の検討に待つこととした。

4. 規格項目

規格項目としては、燃料品質に直接関係する「直径」、「長さ」、「かさ密度」、「含水率」、「微粉率」、「機械的耐久性」、「発熱量」、「灰分」を、また燃料の安全・安心に関係する「硫黄」、「窒素」、「塩素」、「砒素」、「カドミウム」、「全クロム」、「銅」、「水銀」、「ニッケル」、「鉛」、「亜鉛」を取り上げることとした。

EN規格では上記以外に「添加物」と「灰の融点」についても規定している。添加物については、わが国においても今後必要となることも予想されるが、当面は規格項目から外すこととした。また灰の融点についてはクリンカー生成に関係する重要項目であり、木質灰に関する基礎データの有無も含めて今後調査して対応することとした。

4.1 直径

EN規格ではペレットの直径を6(±1)mmと8(±1)mmと規定している。6mmはストーブ等の小型燃焼機用、8mmは小・中型ボイラ用と、それぞれの用途を見込んだ区分設計でこれ

が世界基準になりつつある。

わが国のペレットの直径は殆どが6 mm 前後であるが、7～8 mm の太い製品も流通し始めている。しかしストーブ等の小型燃焼機は国内外の機種とも6 mm ペレットの利用を前提に設計されており、それより太いペレットの使用は燃料供給量さらには燃焼出力に異常をきたす恐れがあり、避けるべきである。この観点から本規格においても用途別の利用仕分けと世界基準との整合性もとれるように、ペレットの直径基準を6 mm と8 mm に設定した。しかし現実に7 mm のものも存在することから、当分の間は7 mm も許容することとし括弧付けで表すこととした。なおこれら直径基準は「呼び寸法」で、例えば6 mm 表示は直径6 mm 前後、8 mm 表示は直径8 mm 前後と解釈されたい。

4.2 長さ

木質ペレットは固形燃料でありながら、その寸法特性から比較的容易に燃焼機への自動補給と温度調節ができる点が特徴でもある。しかし燃料供給装置の寸法的制約から長さが40mm を越えるペレットは装置内で詰まり、補給に支障が生じやすくなること、30mm 以下ではペレットの直径に関係なくこのような問題は発生しないこと、およびそれらの中間の30～40mm のものは含まれる割合が低ければ問題が生じにくいことを根拠に、円孔径3.15mm のふるいにかけて残ったペレットについて、長さが30mm 以下のペレットの質量割合が95%以上で、40mm を越えるペレットが含まれないこととした。

4.3 かさ密度

「規格原案」では550kg/m³以上、EN規格では600kg/m³以上と規定している。しかしこれまでの調査では600～650kg/m³のものではまだルーズなペレットが含まれ、品質保証の観点から望ましくないと判断し、かさ密度の下限値を650kg/m³以上とした。また短いペレットが多く含まれるものでは極端に高いかさ密度を示すものがある。そのようなペレットでは燃焼機への供給量が過多になる関係で燃焼出力も過大となり、燃焼機器にとってもまた安全性の観点からもこれらの利用を避ける必要がある。この意味から本規格では750kg/m³以下とする上限値も設けた。

4.4 含水率

「規格原案」では、スギ樹皮のように含水率が低いと固形化しにくいことを理由に、湿量含水率で10%以下と10%以上15%未満の2区分としたが、これまでの調査で10%以上の区分を強いて設ける必要のないことが示唆された。含水率の基準としては湿量含水率で10%以下とした。

4.5 微粉率

微粉を、JISZ8801-2（試験用ふるい—第2部：金属製ふるい）に規定された円孔径（公称目開き）3.15mm の金属製ふるいを通過したものとした。このふるいはEN規格で規定されたもので、それとの整合性を図ったものである。微粉率の基準としては1%以下とした。

4.6 機械的耐久性

衝撃力が作用した場合の粉化の程度を示す指標で、「規格原案」ではJISZ7302-10(廃棄物固形化燃料—第10部：粉化度試験方法)を採用したが、試料量が多く試験操作が面倒なことから簡便で正確に評価できる方法が望まれていた。本規格で用いる方法はEN規格に規定されたもので、予備試験において操作が簡単で再現性も高いことを確認している。また機械的耐久性の評価値DUが「96.5%以上」と「97.5%以上」とを比較すると、前者で規制した場合には見かけ上ルーズなペレットも合格ラインに達するが、後者で規制するとそれらは除外され、さらに見かけ上固いと判断されるペレットでも97.5%に達しなかった。結局DUはペレットの固さ評価ではなく、ペレット粒子の内部結合力の大きさを間接的に評価したものと理解できる。

以上からは DU の基準値として「97.5%以上」が好ましいと判断できる。しかし予備試験において基準値に達しない試験体がかなり見られたことから「96.5%以上」とする案も出された。ただ、EN 規格との整合性を確保するためと良質なペレットを目指して製品の品質を高めていくことが重要であり、ペレット成型技術の向上により達成可能であるとも判断できることから、現時点では「97.5%以上」を DU の基準とした。

4.7 発熱量

わが国では高位発熱量を使うことが多いが、欧米では低位発熱量が一般的で、数値比較において混乱を招くことが多い。この現実を見据えて本規格では高位発熱量と低位発熱量とを併記することとし、基準としては低位発熱量を利用することを想定している。高位発熱量から低位発熱量への換算に際して必要となる水素含有率に6%の値を用いることを指示した。さらに熱量単位としてジュールよりもカロリーの方が一般的であることを考慮して、MJ/kg と Kcal/kg も併記することとした。

発熱量は、樹皮ペレットと木部ペレット間の差は明らかであること、全木あるいは混合ペレットはほぼ木部ペレットと同等の値を示すこと、などの試験結果を基にして区分毎に高位と低位の発熱量基準値を定めた。低位発熱量では、区分AとBでは「16.5MJ/kg 以上」、区分Cでは「16.0MJ/kg 以上」とした。なお EN 規格では ClassA1 : 16.5~19.0MJ/kg、ClassA2 : 16.3~19.0MJ/kg、ClassC : 16.0~19.0MJ/kg としており、下限値は本規格とほぼ整合性がとれている。EN 規格で規定されている上限値 19.0MJ/kg は、今後市場に出回るのである発熱量 20MJ/kg 以上の高カロリー・トレファイド・ペレット（半炭化ペレット）を規格対象から除外するための措置である。わが国においても現在トレファイド・ペレットの研究が進行中で、今後同様のあるいはトレファイド・ペレットを対象に含めた規格が必要になると思われる。

4.8 灰分

これまでの調査で得られた灰分量は、木部ペレット 0.2~0.6%、全木または混合ペレット 0.2~1.3%、樹皮ペレット 2.5~4.5%（針葉樹）または 4.7~7.6%（広葉樹）であり、これら分析値と燃焼機器からの回収灰分量とは概ね一致することを明らかにした。

これら調査結果と燃焼機器メーカーが独自に蓄積している灰分量のデータに基づいて、区分仕分けを検討した。その際、最近の広葉樹樹皮ペレットの灰分量は5%以内に収まることが報告された。このことはこれまでに広葉樹樹皮ペレットで得られた5%を越える高い数値は、多分に樹皮に付着した土が灰分にカウントされた可能性を示唆するもので、全木または混合ペレットや樹皮ペレットの灰分量は、原料とする樹皮部の選別によりある程度低い方に調製できるものと判断した。具体的な区分けに関しては、灰分量が $\leq 0.5\%$ 、 $0.5\sim 1.0\%$ 、 $1.0\sim 2.0\%$ または $1.0\sim 0.3\%$ 、 $2.0\sim 8.0\%$ または $3.0\sim 80.0\%$ と3または4区分する案が出された。このうち0.5%以下であれば、ストーブにおいては灰出しに全く手が掛からず、欧米でもこのようなペレットを高品質ペレットと差別しているケースが見られる、さらに0.5%~1.0%であれば、若干手が掛かる程度ですむ、1%を越えると自動灰出し装置が必要になり、2%以上になると灰の量は極めて多くなるといった利用実態を重視することにした。そこで本規格では灰分量を「0.5%以下」、「0.5%を超え1.0%以下」および「1.0%を超え5%以下」の3区分とした。

ただ、今後業務用ボイラ燃料としての需要を期待してゆくためには上限を8%とする区分の必要性が指摘された。この点は今後の課題とすることにした。

他方、EN 規格では灰分量を、ClassA1 : $\leq 0.7\%$ 、ClassA2 : $\leq 1.5\%$ 、ClassB : $\leq 3.0\%$ に3区分しており、閾値において本規格と相違している。このことに関して要注意なのは灰化温度が EN 規格の 550℃に対して JIS 規格では 815℃と大きく異なる点にある。この灰化温度差による灰分量の違

いを実験的に検証した結果、EN550℃の灰分量はJIS815℃のそれに対して3～4割多くなることが明らかにされた（(独)森林総合研究所 養分動態研究室長の三浦 覚博士よりの私信）。これを根拠にすると本規格の0.5%はEN規格の0.65～0.70%に、同様に1.0%は1.3～1.4%に、5.0%は6.5～7.0%に相当することとなる。したがって区分AとClassA1、区分BとClassA2はそれぞれ同等の評価を与えていることになる。しかしClassBの上限値3%をJIS815℃の値に換算すると2.1～2.3%となり区分Cの上限値5%の約1/2となる。樹皮はペレット化せずにそのままボイラー用燃料とする欧州の事情を反映したもので、欧州と日本とのペレット原料に関する意識の違いが見て取れる。

4.9 含有成分

これまでに各種ペレットの燃焼灰を用いて蓄積したデータ、EN規格の基準および文献値を参考にして、NO_x、SO_x、HCl、ダイオキシンなどの環境汚染物質の起源となる「硫黄」、「窒素」、「塩素」および「ヒ素」、「カドミウム」、「全クロム」、「銅」、「水銀」、「ニッケル」、「鉛」、「亜鉛」の各重金属に対しての含有量基準値を定めた。EN規格とは窒素の基準値が若干異なるのみである。

5. 試験方法

規格項目の測定には、JISに定められた公的測定方法の他にペレット専用の測定器（機械的耐久性試験器）など、高度でしかも専門知識を要する装置や技術を要するものが多く、「規格原案」が目指したペレット製造現場で容易に測れるようなものとはほど遠い。したがってこれら試験はしかるべき技術と装置を有した第三者の機関に依頼することとなる。

各品質項目の試験方法については、「規格原案」における不備を見直し、より簡単に、より正確な計測が可能ないように、とくに長さ、含水率、機械的耐久性、発熱量については実証的に確認した上で決定した。

品質格付けに用いる試験結果は正確で信頼のおけるものでなければならない。それを補償し責任体制を明らかにする目的で試験結果票を新たに作成した。これにはペレット製造側の情報（製造年月、ロット番号、原料、製造責任者）と各品質の試験結果が記入できるようになっている。重要なのは検査機関と検査責任者、検査日も記入することになっている点で、検査者に結果の信頼性を強く意識させるフォーマットを採用した。